

YAN KANALLI BLOWERLAR



CE

Q ISO 9001:2000
CERTIFIED
COMPANY

seko

yenilik > teknoloji > gelecek

Yan Kanallı Blowerlar

Çalışma Prensibi

Yan kanallı blower veya aspiratörler; pervanenin (fanın) santrifüj itme kuvvetinden meydana gelen bir dizi vorteksten dolayı, dairesel halka şeklindeki kanal içinde emilen gazın basıncını artırır. Pervane dönerken santrifüj itme kuvveti ile, kanatların gücü gazı dışarı, ileri doğru iter ve sarmal bir hareket oluşur. Bu hareket sırasında gaz, doğrusal basınç artışı ile kanal uzunluğu boyunca aralıksız olarak yeniden sıkıştırılır.



Uygulamalar ve Avantajları

Yan kanallı blowerlar, santrifüj fanların kullanıldığı oldukça yüksek basınç gerektiren türdeki tüm uygulamalarda kullanılmaktadır. Yan kanallı aspiratörler de, fan ile ulaşılabilen vakumdan daha yüksek ancak vakum pompasının ulaşabildiği vakumdan daha düşük olan değerler gerektiğinde kullanılmaktadır.

Dönen (hareketli) parçalar gövdeye değmemektedir. İşlem sırasında sürtünme yoktur, bundan dolayı iç bölüm yağlama gerektirmez. Makine içinden geçen gaz saftır, kirlenmemiştir ve tamamen yağsızdır.

Yan kanallı makinaların kullanımında diğer avantajlar şunlardır :

- kolay kurulum
- düşük ses seviyesi
- titreşimsiz çalışma ve bu nedenle tamamen dinamik stabilize
- minimum işletme maliyeti

Teknik ve Yapısal Özellikler

- Gövde ve fanlar alüminyum alaşımdır.
- Hava için olan standart makineler "kapalı kaplin" versiyonu olarak adlandırılmaktadır. Örneğin; flanşlı elektrik motoru, makine kasasına civata ile bağlanmıştır. Dinamik olarak dengelenmiş olan pervane, doğrudan motor şaftı uzantısının üzerine sabitlenmiştir.
- Sürekli çalışma için tasarlanan iki kutuplu elektrik motorları, katalogta belirtilen tüm motorlar için üç fazlı olarak ve 2.2kw'a kadar olan motorlarda tek fazlı olarak da bulunmaktadır. Bütün bu ürünler IEC şartnamesine uygun olarak üretilmektedir. Standart özellikleri şunlardır:

- BLxxx010/020 kodlu blowerlar için;

Koruma sınıfı : IP 55

Yalıtım sınıfı : F (3 kW'a kadar), H (4 kW ve üzeri)

Hat gerilimleri :

- 50 Hz'de; Trifaze motorlar : 3 kW'a kadar 230 VΔ / 400 V, 4 kW ve üzeri 400 VΔ / 690 V

- 60 Hz'de; Trifaze motorlar : 3,6 kW'a kadar 265 VΔ / 460 V, 4,8 kW ve üzeri 460 VΔ / 795 V

- 50 Hz'de tek fazlı motorlar : 230 V

IEC 38 Şartnamesine göre, 50 Hz besleme için önerilen voltaj aralığı ± 10%'dur.

IEC 34 Şartnamesine göre, özellikle istenmiş 60 Hz besleme motorlar ve 50 Hz veya 60 Hz'de herhangi voltajdaki motorlar için önerilen güç kaynağı toleransı ± 5%'tir.

- BLxxx010/020 kodlu blowerlar için;

Koruma sınıfı : IP54

Yalıtım sınıfı : F

Hat gerilimleri :

- 50 Hz'de Trifaze motorlar: 4 kW'a kadar 200~240 VΔ / 345~416 V, 4 kW ve üzeri 345~415 VΔ / 600~720 V

- 60 Hz 'de Trifaze motorlar: 4,6 kW'a kadar 208~275 VΔ / 380~480 V, 4,6 kW ve üzeri 380~480 VΔ / 660~720 V

-50 and 60 Hz'de Tek fazlı motorlar : 104~127 V / 208~254 V

- Bu makine 2006/42 (makinelere), 2006/95 (düşük voltaj), 2004/108 (elektromanyetik uygunluk) Avrupa Talimatları'nın ihtiyaçlarını karşılar ve standartlara uyumlu hale getirilmiştir.

- Hava dışındaki gazların taşınımı için, örneğin buhar, endüstriyel gazlar ve patlayıcı gaz karışımları gibi, sızdırmaz özel gaz üniteleri üretilebilmektedir.

Korozif gazlar olması durumunda, tüm iç parçalar işlem görür ya da koruyucu bir kaplama ile kaplanır.

Aksesuarlar

Tüm makineler için geniş aksesuar seçenekleri bulunmaktadır : Blowerlar için kartuş tipli filtreler, aspiratörler için sıralı filtreler, esnek hortumlar, geri dönüşü engelleyen vanalar (çekvana, tekyönlü vana), blowerlar için basınç düşürücü vanalar, aspiratörler için vakum düşürücü vanalar, basınç ve vakum ölçümler, akustik kaplamalar (kabinler, kutular, kuşatmalar).

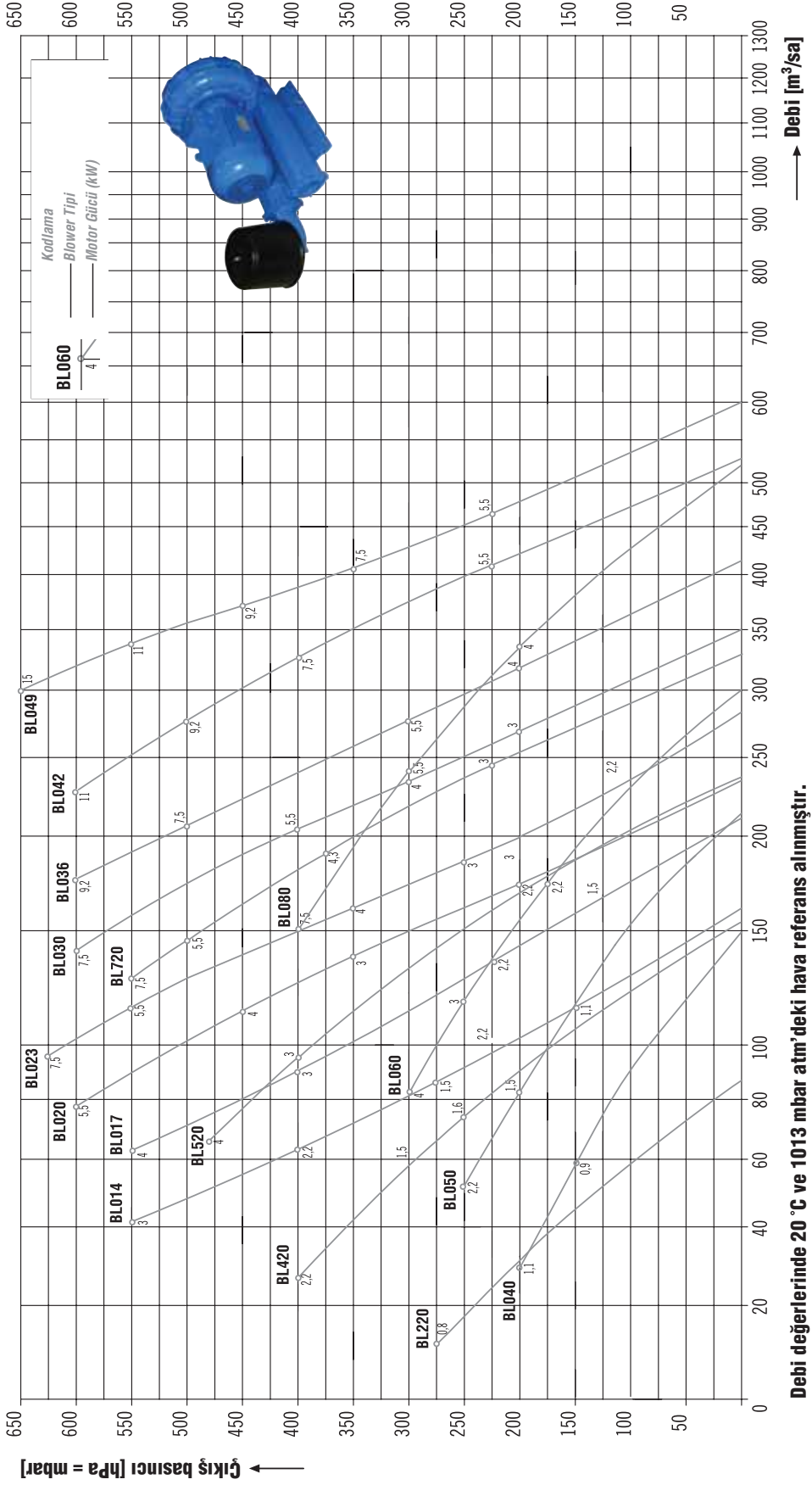
Debi - basınç diagramı



Not:
Blowerların çoğu Avrupa 94/9/CE (ATEX) Direktiflerinin gerekliliklerine uygunluk gösterir.

50 Hz motorlu blowerlar Debi - basınç diagramı

50 HZ



Debi değerlerinde 20 °C ve 1013 mbar atm'deki hava referans alınmıştır.

50 HZ

Blowers Performans Tablosu

Çıkış Basıncı hPa = mbar	0		50		100		150		200		250		300		350		400		450		500		550		600		650			
	m ³ /h	kW	m ³ /h	kW	m ³ /h	kW	m ³ /h	kW	m ³ /h	kW	m ³ /h	kW	m ³ /h	kW	m ³ /h	kW	m ³ /h	kW	m ³ /h	kW	m ³ /h	kW	m ³ /h	kW	m ³ /h	kW	m ³ /h	kW		
BL040	150	118	0,9(●)	89	0,9(●)	59	0,9(●)	30	1,1																					
BL050	212	182	1,5	151	1,5	116	1,5	82	1,5	50	2,2																			
BL060	300	268	2,2	230	2,2	192	2,2	155	3	117	3	82	4																	
BL080	518	472	4	426	4	380	4	334	4	288	5,5	242	5,5	196	7,5	150	7,5													
BL220	86	72	0,8	58	0,8	44	0,8	31	0,8	16	0,8																			
BL420	154	138	1,6(●)	122	1,6(●)	106	1,6(●)	90	1,6(●)	74	1,6(●)	58	2,2	42	2,2	26	2,2													
BL014	160	142	1,1	127	1,1	114	1,1	102	1,5	91	1,5	81	2,2	72	2,2	63	2,2	54	3	47	3	41	3							
BL017	205	189	2,2	173	2,2	158	2,2	143	2,2	127	3	112	3	100	3	89	3	80	4	73	4	67	4							
BL520	236	220	3	203	3	185	3	167	3	149	3	131	3	113	3	95	3	77	4	[65 m ³ /h a 480 mbar]										
BL020	235	216	2,2	200	2,2	186	2,2	174	2,2	162	3	150	3	138	3	125	4	113	4	101	5,5	89	5,5	77	5,5					
BL023	280	254	3	233	3	215	3	200	3	186	3	174	4	162	4	150	5,5	138	5,5	126	5,5	114	5,5	102	7,5					
BL720	324	306	3	288	3	270	3	252	3	234	4,3	216	4,3	198	4,3	180	5,5	162	5,5	144	5,5	126	7,5							
BL820	548	520	7,5	499	7,5	474	7,5	451	7,5	428	7,5	403	7,5	378	7,5	354	11	330	11	306	11	278	11	250						
BL030	350	328	3	306	3	285	3	268	3	252	4	236	4	220	5,5	204	5,5	188	7,5	172	7,5	157	7,5	142	7,5					
BL036	410	387	4	363	4	340	4	317	4	294	5,5	273	5,5	255	7,5	238	7,5	222	7,5	206	7,5	190	9,2	174	9,2					
BL042	525	496	5,5	470	5,5	445	5,5	420	5,5	395	7,5	370	7,5	346	7,5	322	7,5	298	9,2	274	9,2	250	11	225	11					
BL049	600	560	5,5	530	5,5	504	5,5	478	5,5	454	7,5	430	7,5	408	7,5	388	9,2	370	9,2	352	11	334	11	317	15	300	15			

Debi değerlerinde 20 C ve 1013 mbar atm'deki hava referans alınmıştır.

Debi tolerans değeri: ±10%

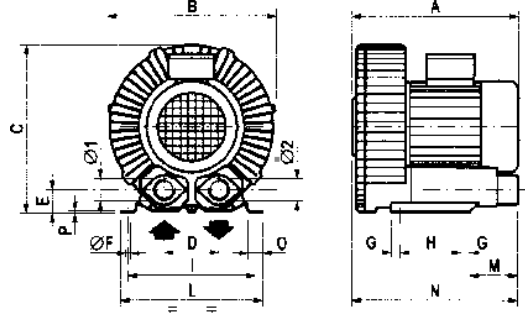
(●) BL 040 TriTaze motor: 0,9 kW - monoIaze motor: 0,8 kW

(●) BL 420 TriTaze motor: 1,6 kW - monoIaze motor: 1,5 kW

Boyutlar

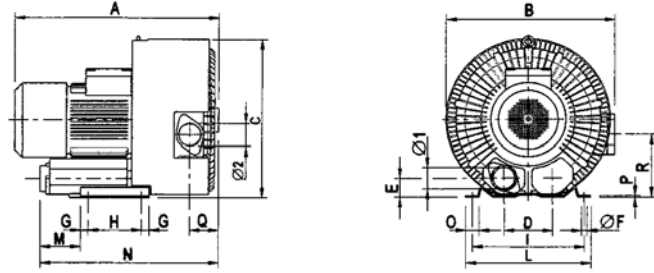
BL040 - BL050 - BL060 - BL080

Şekil 1



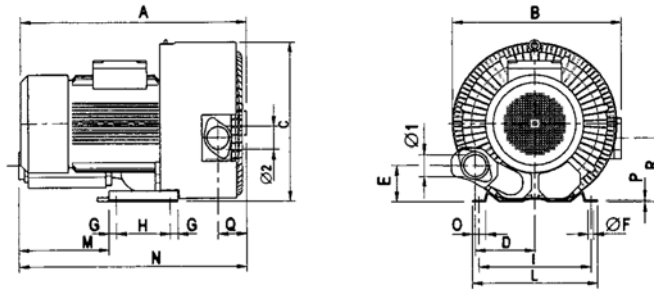
BL220 - BL420 - BL520 - BL720 (sadece 3kW - 4kW)

Şekil 2



BL720 (sadece 5,5kW - 7,5kW)

Şekil 3

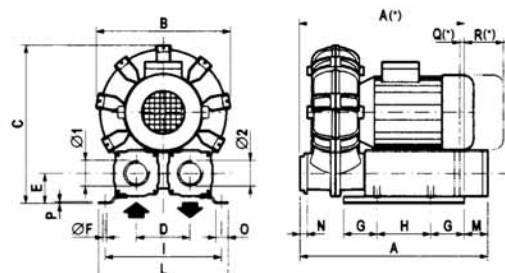


BL014 - BL017 - BL020 - BL023 - BL030 - BL036 - BL042 - BL049

Şekil 4



(*) for BL 014 için



Boyutlar ve Aksesuarlar


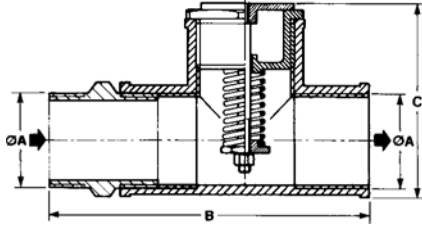
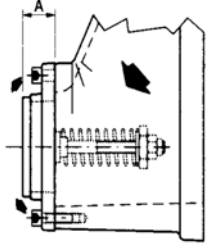
Blower Tipi	Şekil	A	B	C	D	E	F	G	H	I	L	M	N	O	P	Q	R	S	Bağlantı		Ağırlık kg	
																			giriş Ø ₁	çıkış Ø ₂		
BL040	Fig. 1	270	286	305	115	45	12	17,5	95	225	255	48	240	30	3					1" 1/2	1" 1/2	18
BL050	Fig. 1	315	333	335	120	48	14	20	115	260	295	125	345	30	4					2"	2"	26
BL060	Fig. 1	395	382	385	125	48	15	20	140	290	325	110	380	30	4,5					2"	2"	41,5
BL080	Fig. 1	477	451	509	152	65	15	23,5	170	356	394	114	462	35	6					2" 1/2	2" 1/2	68
BL220	Fig. 2	320	315	270	90	39	10	12,5	83	205	230	63	289	30	2,5	53	106	540		1" 1/4	1" 1/4	14
BL420	Fig. 2	400	355	315	116	46	12	16,5	95	225	256	51	314	30	3	45	154	570		1" 1/2	1" 1/2	27
BL520	Fig. 2	500	410	371	120	48	14	20	115	260	295	97	404	30	4	56	144	645		2"	2"	43
BL720 (3-4 kW)	Fig. 2	532	435	424	126	50	14	20	140	290	325	86	451	45	4,5	76	164	685		2"	2"	53
BL720 (5.5-7.5 kW)	Fig. 3	590	435	424	154	94	14	20	140	290	325	225	595	45	4,5	76	164	685		2"	2"	77
BL014	Fig. 4	445	370	440	130	79	9	100	160	288	328	-	19	35	5	6	40			2"	2"	42
BL017	Fig. 4	560	400	470	160	90	9	100	160	347	387	70	22	35	5					2" 1/2	2" 1/2	54
BL020	Fig. 4	550	416	490	160	90	9	100	160	347	387	70	22	35	5					2" 1/2	2" 1/2	66
BL023	Fig. 4	590	440	515	160	90	9	100	160	347	387	70	22	35	5					2" 1/2	2" 1/2	82
BL030	Fig. 4	700	440	520	180	97	11	60	330	400	450	120	22	45	5					3"	3"	88
BL036	Fig. 4	675	466	550	180	97	11	60	330	400	450	120	22	45	5					3"	3"	90
BL042	Fig. 4	765	505	615	180	107	11	60	330	420	470	185	17	45	5					3"	3"	106
BL049	Fig. 4	750	532	640	180	107	11	60	330	420	470	185	17	45	5					4"	4"	112


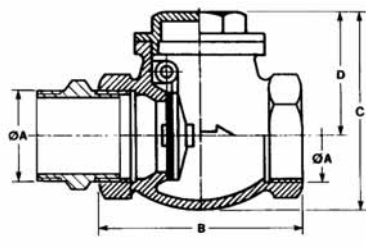
Boyutlar (mm)
Gösterilen ağırlık değerleri en büyük motor gücüne sahip makinalar içindir.


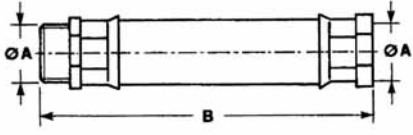
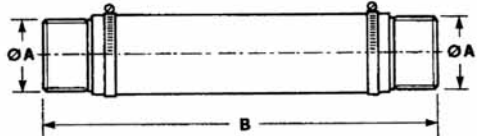
Blower Filtreleri

Blower Tipi	Filtre tipi	Ø A	Genişlik	Kartuş tipi
SF5NG - SF6NG - SF7NG SF7NGR - SF8NGR SF10NGR7 - SF10NGR8	SF5NG	1 1/4"	0.8	C5
	SF6NG	1 1/2"	1.3	C6
	SF7NG	2"	2	C8
	SF7NGR	1 1/2"	2	C8
	SF8NGR	2"	3.1	C8
	SF10NGR7	2"	3.9	C10
	SF10NGR8	2 1/2"	3.5	C10
SF8/1G - SF10/1G	SF8/1G	BL014	2	C8
		BL017	2.2	
		BL020	2.2	
		BL023	2.2	
SF14G	SF10/1G	BL030	2.4	C10
		BL036	2.4	
	SF14G	BL042	7.5	C14
		BL049	7.5	

Aksesuarlar

Basınç Emniyet Vanaları		Filtre tipi	Blower tipi	Ø A	Ağırlık kg
	 <p>SVS5T/6T - SVS6T - SVS7T - SVS8T</p>  <p>SVS7 SVS8 SVS8 SVS10D SVS10 SVS15</p>	SVS5T/6T	BL220	1 1/4"	1,3
		SVS6T	BL040	1 1/2"	1,2
			BL420		
		SVS7T	BL050	2	1,95
			BL060		
			BL520		
			BL720		
		SVS8T	BL080	2 1/2"	2,9
		SVS7	BL014		
		SVS8	BL017		
			BL023		
		SVS10D	BL020		
		SVS10	BL030		
			BL036		
			BL042		
SVS15	BL049				

Çekvalfler		Çekvalf tipi	Blower tipi	Ø A	Ağırlık kg
		SVR5	BL220	1 1/4"	0,85
		SVR6	BL040	1"	1
			BL420		
		SVR7	BL050	2	1,6
			BL060		
			BL014		
			BL520		
			BL720		
		SVR8	BL020	2 1/2"	2,5
			BL023		
			BL080		
		SVR10	BL030	3"	3,5
			BL036		
			BL042		
		SVR15	BL049	4"	7

Esnek bağlantı hortumları		Hortum tipi	Blower tipi	Ø A	Ağırlık kg
	 <p>SM5 SM6</p>  <p>SM7 SM8 SM10 SM15</p>	SM5	BL220	1 1/4"	0,
		SM6	BL040	1"	1,3
			BL420		
		SM7	BL050	2	0,6
			BL060		
			BL014		
			BL520		
			BL720		
		SM8	BL020	2 1/2"	0,62
			BL023		
			BL080		
		SM10	BL030	3"	1
			BL036		
			BL042		
		SM15	BL049	4"	1,5



seko

SEKO do Brasil **BRAZIL** - SEKO **CHINA** - SEKO **DENMARK** - SEKO/LEFRANC-BOSI **FRANCE**
 SEKO Deutschland **GERMANY** - SEKO Italia **ITALY** - SEKO SIETA **ROMANIA** - 000 SEKO
RUSSIA - SEKO Asia Pacific **SINGAPORE** - SEKO Iberica **SPAIN** - SEKO **SOUTHERN AFRICA**
 SEKO **SWEDEN** - SEKO **TURKEY** SEKO/CCL **UNITED KINGDOM** - SEKO Dosing Systems **USA**

www.seko.com

BRO KWTUK 081

Teknik veriler önceden haber vermeksizin değiştirilebilir. Resimler ve çizimler sadece bilgilendirme amaçlıdır.